



РАСПРЕДЕЛИТЕЛЬ С ОДНИМ ВХОДОМ

Распределитель с одним входом фирмы ALTINBILEK позволяет без проблем направить поток продукта в нужном направлении и при этом сохраняет качество зерна. Возможно производство распределителя исходя из продукта транспортировки, производительности и количества выходов. Могут быть изготовлены из окрашенной, оцинкованной или нержавеющей стали. Разработка и производство под заказ.

ОСОБЕННОСТИ

- Направлять отдельные потоки
- Полностью болтовые соединения
- Простая конструкция сборки
- Максимальная надежность
Конструкция предотвращающая смешивание продуктов и пыль
- По средству люков обеспечивается легкость осмотра и обслуживания
- Футеровка модульного типа удлинит срок службы

АКСЕСУАРЫ

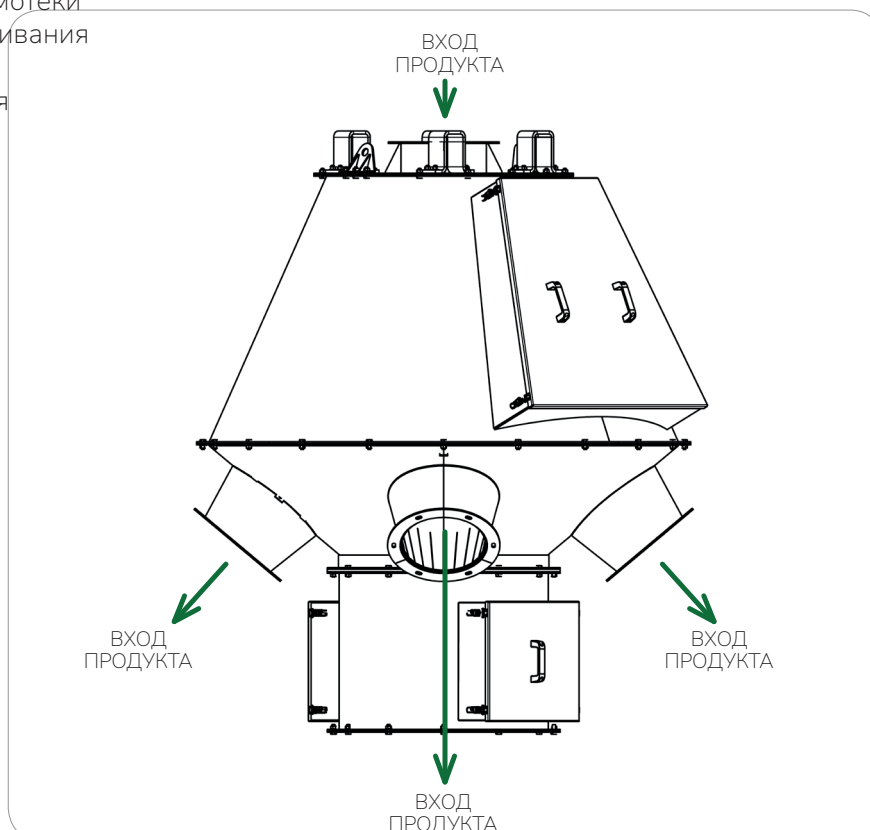
- Смотровые люки
- Изолированные самотеки
- Платформа обслуживания
- Сервисные люки
- Датчики положения

ТЕХНИЧЕСКИЕ ХАРАКТЕРИСТИКИ

| | |
|---------------------------|---|
| Кол-во входов | 1 |
| Кол-во выходов | 2 и больше |
| Диаметры входов и выходов | Исходя из продукта и требований; Ø6-8-10-12-14-16" |
| Угол выходов | Стандарт 45° и 60° |
| Уровень шума | 55-70 дБ |
| Приводная система | Электрическая |
| Условия работы | -15°C ÷ +40°C окружающей среды |

МАТЕРИАЛЫ

| | | |
|-----------|----------|---|
| Короб | Стандарт | Окрашенный |
| | Опция | Оцинкованная сталь и горячие цинкование |
| Футеровка | Стандарт | Износостойкая сталь Hardox |





РАСПРЕДЕЛИТЕЛЬ С ОДНИМ ВХОДОМ

Распределитель с одним входом фирмы ALTINBILEK позволяет без проблем направить поток продукта в нужном направлении и при этом сохраняет качество зерна. Возможно производство распределителя исходя из продукта транспортировки, производительности и количества выходов. Могут быть изготовлены из окрашенной, оцинкованной или нержавеющей стали. Разработка и производство под заказ.

ОСОБЕННОСТИ

- Направлять отдельные потоки
- Полностью болтовые соединения
- Простая конструкция сборки
- Максимальная надежность
Конструкция предотвращающая смешивание продуктов и пыль
- По средству люков обеспечивается легкость осмотра и обслуживания
- Футеровка модульного типа удлинит срок службы

АКСЕСУАРЫ

- Смотровые люки
- Изолированные самотеки
- Платформа обслуживания
- Сервисные люки
- Датчики положения

ТЕХНИЧЕСКИЕ ХАРАКТЕРИСТИКИ

| | |
|--------------------------|---|
| Кол-во входов | Минимум 2 |
| Кол-во выходов | 2 и больше |
| Размеры входов и выходов | По требованию, исходя из продукта квадратные или круглые выходы |
| Уровень шума | 50-70 дБ |
| Приводная система | Электрическая |
| Условия работы | -15°C ÷ +40°C окружающей среды |

МАТЕРИАЛЫ

| | | |
|-----------|----------|--|
| Короб | Стандарт | Окрашенный |
| | Опция | Оцинкованная сталь и горячие цинкование Нержавеющая сталь |
| Футеровка | Стандарт | Износостойкая сталь Hardox |

