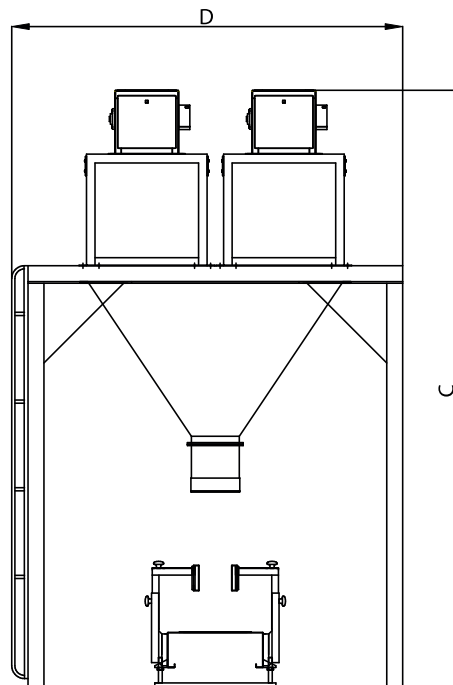
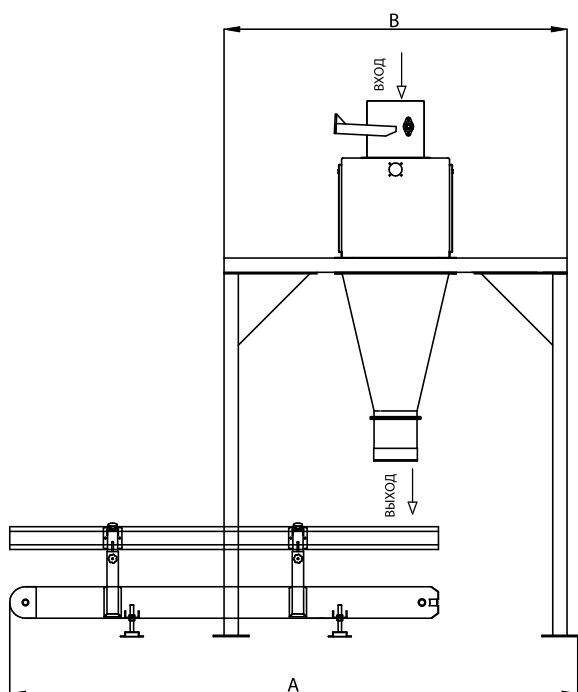




ВЕСЫ ДЛЯ МЕШКОВ СВОБОДНОТЕКУЩАЯ ДВОЙНАЯ ГОЛОВКА

Весы для упаковки в пакеты **ALTINBILEK**; Это промышленные машины, которые обеспечивают точное и последовательное взвешивание сырья и продуктов в виде порошка, хлопьев или гранул при желаемой производительности в диапазоне 10-50 кг. Весы для упаковки в пакеты **Altinbilek**; Он имеет широкий ассортимент продуктов, таких как одинарный противень, двойной противень, ленточная подача, спиральная подача и свободнотекущий. Он имеет рабочую систему, в которой сырье или продукты автоматически взвешиваются и выгружаются в мешок в течение его собственного автоматического периода. Установленные значения, такие как вес и количество мешков, могут быть введены оператором на панели управления. В процессе взвешивания применяется система загрузки / партии. При расчете емкости системы очень важны взвешиваемая величина и количество загрузок / партий в единицу времени. Для взвешивания используются электронные датчики веса, соответствующие весу и конструкции. Мы адаптируем наши конструкции в соответствии с вашей системой, принимая во внимание сырье с различными размерами частиц, определенным весом и различными свойствами текучести. Идеальная гармония механики и электроники обеспечивает точный и чувствительный процесс взвешивания. Весы для упаковки в пакеты **Altinbilek** обеспечивают простоту доставки и сборки благодаря своей жесткости, а также их модульной конструкции. На ленточном конвейере есть устройства регулировки высоты и опрокидывания мешков, по которым упакованные продукты транспортируются после процесса взвешивания. Горловины упакованных изделий быстро и легко сшиваются на швейной машинке. Вертикальную высоту швейной машины можно легко отрегулировать с помощью системы перемещения зубчатой рейки.



ВЕСЫ ДЛЯ СУМКИ - двойная сковорода

МОДЕЛЬ Type	Количество кастрюль	мощность двигателя (kW x Adet)	Габаритные размеры/ Dimensions (mm)				объяснение
			A	B	C	D	
TKBT	1	1,5x1	3740	2370	3670	1900	Ленточная подача
TKBC	2	1,5x2	3750	2400	3910	2450	Ленточная подача
TKST	1	-	3740	2370	3670	1900	Сыпучий
TKSC	2	-	3750	2400	3910	2450	Сыпучий

Дизайн и размеры могут быть изменены без предварительного уведомления.