



СЕПАРАТОР

Сепаратор ALTINBILEK используется для предварительной очистки гранулированных и порошковых продуктов. На многих промышленных объектах, таких как зернохранилища, заводы по производству муки, бобовых и комбикормов, нежелательные предметы, такие как стебли, солома, щепы, кусочки кукурузных початков, мусор, бумага и пакеты, отделяются и выходят из конца барабана. Таким образом, он защищает транспортные операции от отказов и повреждений машин и оборудования.

Продукция подается в непрерывно вращающийся барабан. Затем продукты просеиваются с отверстиями диаметром от 10 до 80 мм и выгружаются на выходе. Во время просеивания отверстия сита очищаются деревянными роликами. Крупные отходы, которые не могут пройти через отверстия сита, направляются к выпускному отверстию на конце барабана с помощью направляющего винта.

ОСОБЕННОСТИ

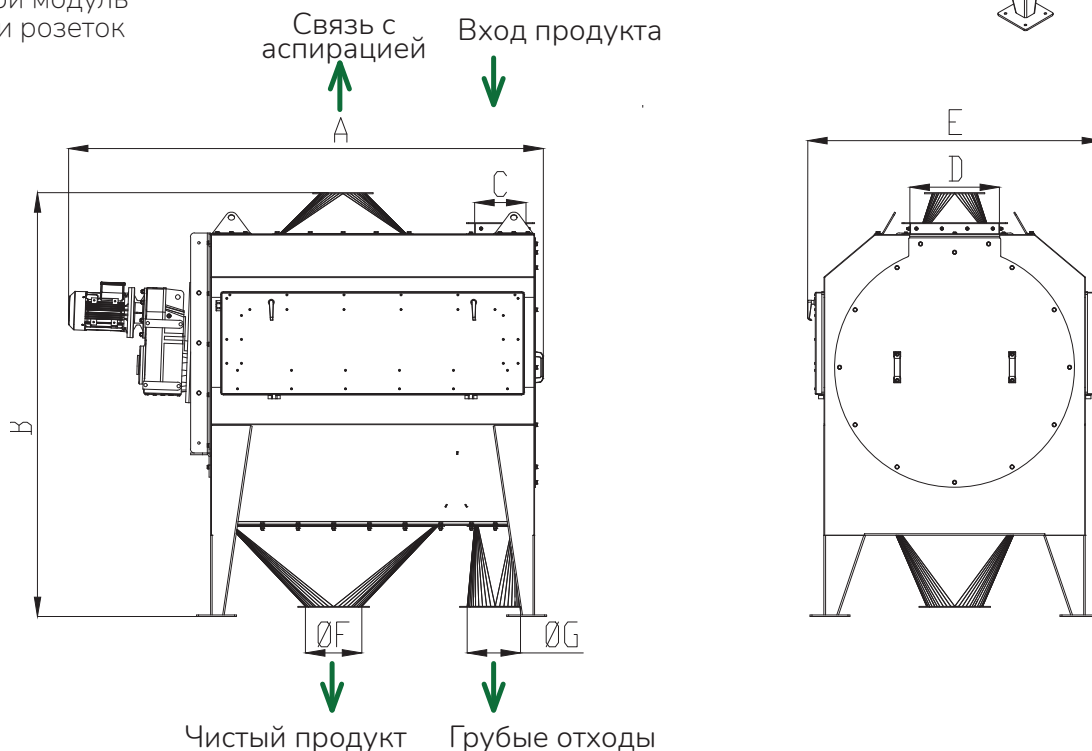
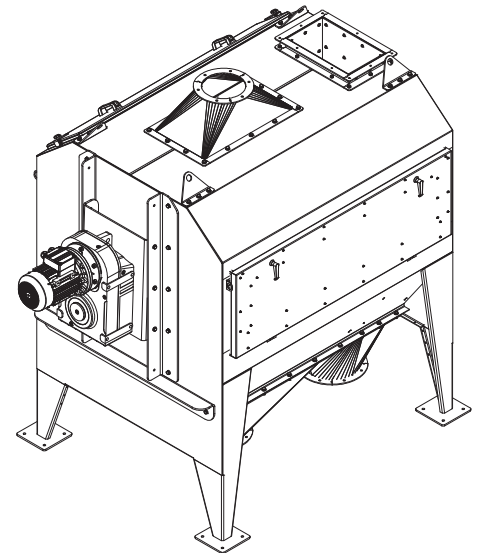
- Полностью болтовое соединение; Максимальная долговечность
- Высокая производительность; Низкое потребление энергии
- Выбор сита в зависимости от типа продукта
- Легко заменяемые ситовые листы

СИСТЕМА ПРИВОДА

- Полный вал двигателя редуктора (стандарт)

АКСЕССУАРЫ

- Ролики для очистки сит (стандарт)
- Входной модуль
- Модули розеток



Модель	Предварительная очистка	Мощность двигателя (кВт)	A (mm)	B (mm)	C (mm)	D (mm)	E (mm)	F (mm)	G (mm)
TEC650	25-100 t/h	1.5	2200	1900	325	325	1120	280	280
TEC1000	100-250 t/h	2.2	2400	2120	260	450	1470	280	280

Вышеуказанные значения применимы к зерновым культурам и гранулам, насыпная плотность которых составляет 0,75 т/м³. Дизайн и размеры могут быть изменены без предварительного уведомления.