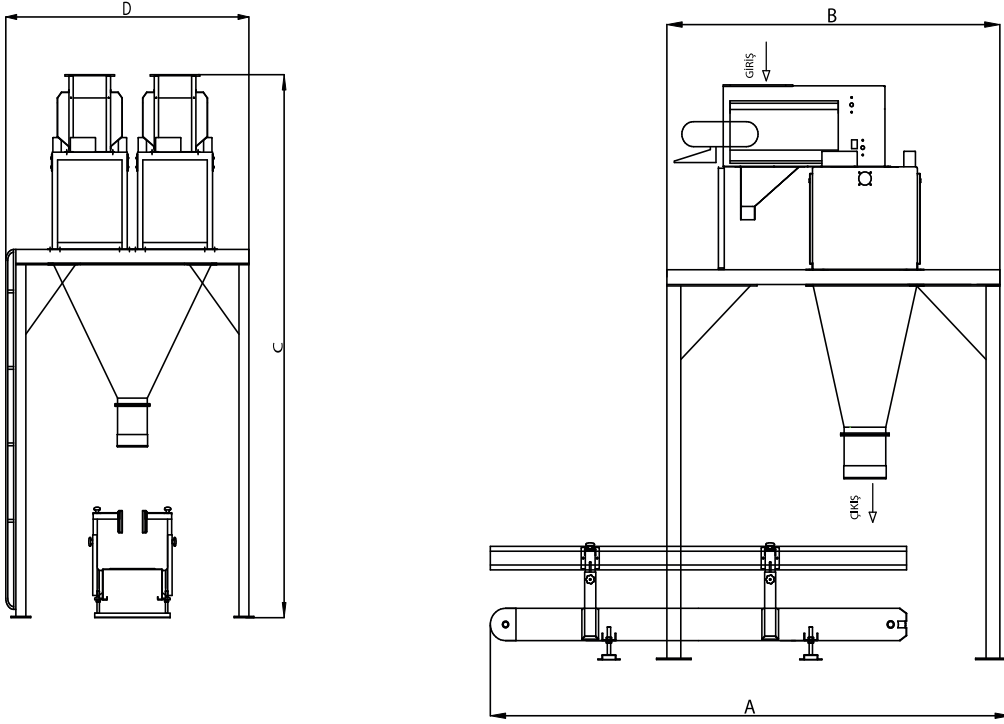




TORBALAMA KANTARI - ÇİFT KEFELİ

ALTINBİLEK Torbalama Kantarları; Toz, flake veya pelet formdaki hammadde ve ürünlerin 10-50 kg aralığında istenilen kapasitelerde hassas ve seri şekilde tartılmasını sağlayan endüstriyel makinelerdir. Altınbilek Torbalama Kantarları; tek kefeli, çift kefeli, bantlı beslemeli, helezon beslemeli ve serbest akışlı olmak üzere geniş ürün çeşitliliğine sahiptir. Hammadde veya ürünlerin otomatik olarak tartıldığı, torbaya kendi otomatik periyodu içerisinde boşaltma yapan çalışma sistemine sahiptir. Kontrol panosu üzerinde operatör tarafından ağırlık ve çuval adeti gibi set değerleri girilebilmektedir. Tartım işleminde şarj/parti sistemi uygulanmaktadır. Sistemin kapasitesi hesaplanırken tartım miktarı ve birim zaman içerisinde yapılan şarj/parti sayısı oldukça önemlidir. Tartım için ağırlığa ve konstrüksiyona uygun elektronik yük hücreleri kullanılmaktadır. Farklı partikül boyutunda, özgül ağırlıkta ve farklı akış özelliğindeki hammaddeleri dikkate alarak tasarılarımızı sisteminize uygun şekilde özgünleştirmektediriz. Doğru ve hassas tartım işlemi için mekanik ve elektroniğin kusursuz uyumu sağlanmaktadır. Altınbilek Torbalama Kantarları rijitliği kadar modüler yapıda olmasıyla da sevk ve montaj kolaylığı sağlamaktadır. Tartım işleminden sonra paketlenen ürünlerin taşındığı bantlı konveyörde yükseklik ayarlama ve çuval devirme tertibatları bulunmaktadır. Paketlenen ürünlerin ağız kısımları dikiş makinesi ile hızlı ve kolay biçimde dikilmektedir. Dikiş makinesinin dikey yüksekliği kramayer dişli hareket sistemi ile kolayca ayarlanabilmektedir.



TORBALAMA KANTARI

MODEL Type	Kefe Adedi	Motor Gücü (kW x Adet)	ÖLÇÜLER / Dimensions (mm)				Açıklama
			A	B	C	D	
TKBT	1	1,5x1	3740	2370	3670	1900	Bantlı Besleme
TKBC	2	1,5x2	3750	2400	3910	2450	Bantlı Besleme
TKST	1	-	3740	2370	3670	1900	Serbest Akışlı
TKSC	2	-	3750	2400	3910	2450	Serbest Akışlı

Tasarımlar ve ölçüler haber vermeden değiştirilebilir.

The designs and dimensions may be modified without notice.